

1. Velosiped sürən insan 600 kC enerjini nə qədər vaxtda sərf etmişdir?

- A) 18 dəq.
- B) 14 dəq.
- C) 21 dəq.
- D) 7 dəq.
- E) 28 dəq.

2. Orqanizmdə meninqokok endotoksini yaranırsa, deməli:

- A) bakteriyalar məhv olur və zəhər buraxır
- B) bakteriyalar canlıdır, orqanizmə zəhər buraxır
- C) orqanizmdə viruslar çoxalır
- D) orqanizmdə viruslar məhv olub, zəhər buraxır
- E) orqanizmə protozooz törədiciləri daxil olub

3. 3 nəsildən ibarət olan bir ailədə qadınlarmın sayının kişilərin sayına nisbəti 3:1 kimi olarsa, bu ailə üzvlərinin genotipindəki X və Y xromosomlarının cəmi hansı nisbətdə olar?

- A) 7:1
- B) 3:1
- C) 6:1
- D) 8:2
- E) 6:2

4. Dişi ilanının yetişmə zonasına daxil olan hüceyrələrin sayı, erkək fərdə toxumluğun yetişmə zonasına daxil olan hüceyrələrin sayından 10 dəfə çoxdur. Əgər erkək fərdə əmələ gələn qametlərin sayı 32 olarsa, minimum neçə yönəldici cisimcik Y cinsi xromosom daşıyar?

- A) 80
- B) 160
- C) 240
- D) 320
- E) 64

5. Radikalsız amin turşu qalıqlarının ümumi kütləsi 14000 olan zülal molekulunun biosintezinə maksimum nə qədər vaxt sərf olunmuşdur?

- A) 50 san.
- B) 55 san.
- C) 60 san.
- D) 66 san.
- E) 120 san.

6. Birinci halqası bitki ilə başlayan qida zəncirinin üçüncü halqasına birinci halqada olan enerjidən maksimum 500 kC enerji keçmişdir. Bu enerjinin sintezi zamanı bitkinin üzərinə nə qədər Günəş enerjisi düşmüşdür?

- A) 12500 kC
- B) 1250000 kC
- C) 4000 kC
- D) 400000 kC
- E) 8000 kC

7. Arxey erasında orqanizmin təşkili səviyyələrinin düzgün ardıcılığını müəyyən edin.

- A) atom, molekul, orqanoid, hüceyrə, toxuma
- B) atom, molekul, orqanoid, hüceyrə, orqanizm
- C) atom, orqanoid, molekul, hüceyrə, toxuma
- D) molekul, hüceyrə, orqanoid, orqanizm
- E) molekul, hüceyrə, orqan, orqanlar sistemi, orqanizm

8. Şampinyon göbələyinə palıd meşəsinin və sıx küknar meşəsinin neçənci yarusunda rast gəlinər?

- A) 5-2
- B) 5-3
- C) 3-2
- D) 4-2
- E) 2-1

9. Patau sindromunun əlamətləridir:

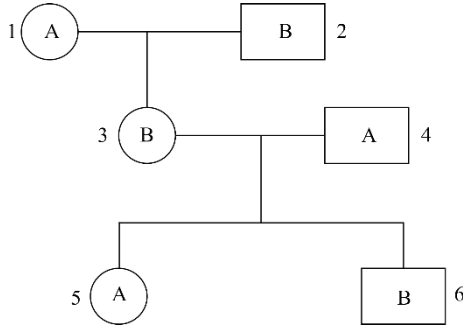
- A) böyrək, bağırsağ və daxili cinsiyyət üzvlərində çatışmazlıqlar
- B) mielin qişasının dağılması
- C) damar mənşəli tromblar
- D) göz büllurunda qüsurlar
- E) damarlarda lipid molekullarının toplanması

10. Maksimal yuxu tsikli keçirmiş insanı tez yuxu fazasında oyatmışlar. O cəmi 35 dəqiqə tez yuxu fazasında olmuşdur. Bu insanın nə qədər yatdığıni hesablayın. (axırncı tez yuxu fazası 5 dəqiqə çəkmişdir)

- A) 3 saat 30 dəqiqə
- B) 6 saat 30 dəqiqə
- C) 5 saat 35 dəqiqə
- D) 3 saat 15 dəqiqə
- E) 4 saat 5 dəqiqə

11. Aşağıdakı nəsil ağacında fərdlərin qan qruplarının fenotipləri verilmişdir. Bu nəsil ağacında göstərilən fərdlərin hansılarının homoziqot olma ehtimalı var?

- A) yalnız 1
B) yalnız 2
C) 2 və 5
D) 1 və 4
E) 3 və 6



12. İnsanın embrional inkişafında döl dövrünü “n” ay qəbul etsək, rüşeym dövrünün davam etmə müddəti nə qədər olar?

- A) n-5
B) n
C) 2n
D) n+2
E) n-4

13. Düzgün cavabı müəyyən edin.

- A) borulu sümüklər > çiyin qurşağı sümükləri = qısa qabırğalar = köpək dişləri
B) borulu sümüklər = döş fəqərələri < boyun fəqərələri = barmaq falanqaları
C) çanaq sümükləri = çənə sümükləri < qısa qabırğalar
D) kəsici dişlər = kiçik azı dişləri > ağıl dişləri > bel fəqərələri
E) böyük azı dişləri = said sümükləri < baldır sümükləri > bilək sümükləri

14. Əgər qan kapilyarlarda 75 mm məsafə qət etmişsə, nəbzi 75 olan insanın ürək qulaqcıqları nə qədər sistola vəziyyətində olmuşdur?

- A) 150 san
B) 18,75 san
C) 56,25 san
D) 75 san
E) 131,25 san

15. Həyat tsiklində cinsi nəslə üstünlük təşkil edir:

1. Sfaqnumda
2. Maral məmirində
3. Qatırquyruğunda
4. Plaunda
5. Yaşıl quş məmirində
6. Erkək qijida

- A) 1, 5
B) 1, 2
C) 3, 4
D) 4, 6
E) 2, 5

16. Start kod və stop kodların bir – birinə olan nisbəti əsasən neçədir?

- A) 1:1
B) 1:3
C) 4:5
D) 3:3
E) 3:1

17. Hansı insanabənzər meymunun insana oxşar xüsusiyyəti yanlış verilmişdir?

- A) Şimpanze – kəllənin quruluşuna görə
B) Qorilla – çanaq, bilək, pəncənin quruluşuna görə
C) Hibbon – ətrafların ölçülərinə görə
D) Oranqutan – qabırğalarının sayına görə
E) Qorilla – ümumi bədən nisbətlərinə görə

18. İlk məməlilər və əsl sümüklü balıqların meydana çıxdığı dövr hansı geoloji eraya aiddir?

- A) Paleozoy
B) Proterozoy
C) Kaynazoy
D) Mezozoy
E) Arxeoy

19. Uyğunluğu müəyyən edin.

1. Devon
2. Silur
3. Proterozoy
- a. heyvanlar ilk dəfə quruya çıxıb
- b. göbələklər yaranıb
- c. plaunların ağac formaları yaranıb
- d. çılpaqtoxumlular meydana çıxıb
- e. qurdlar yaranıb
- f. steqosefallar meydana çıxıb

- A) 1-d, f; 2-a, c; 3-b, e
B) 1-a, b; 2-c, d; 3-e, f
C) 1-a, c; 2-b, e; 3-d, f
D) 1-c, d; 2-a, b; 3-e, f
E) 1-d, f; 2-c, e; 3-a, b

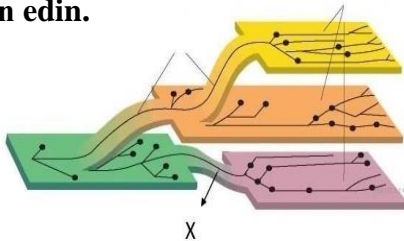
20. Çöl qatırquyruğu bitkisi üçün düzgün olmayan müddələri seçin.

1. Həmişəyaşıl bitkidir.
 2. Yaz zoğları heterotrof qidalanır.
 3. Çoxillik ot bitkisidir.
 4. Sporları yarpağın altında yetişir.
 5. Ehtiyat qida maddəsi toplanan kökümsova malikdir.
 6. Böyrək xəstəliklərinin müalicəsində istifadə olunur.
- A) 1, 4
B) 2, 3
C) 5, 6
D) 2, 4, 6
E) 1, 3, 5

21. İnsanın normal ontogenezi zamanı hansı damarlar arterial (a) və venoz (b) qan daşıyır?

1. Göbək arteriyası
 2. Ağciyər venaları
 3. Aorta
 4. Göbək venası
 5. Ağciyər arteriyası
- A) a – 1, 3, 5; b – 2, 4
B) a – 2, 4; b – 1, 3, 5
C) a – 1, 3; b – 2, 5
D) a – 1, 4, 5; b – 2, 3
E) a – 2, 3, 4; b – 1, 5

22. X-i müəyyən edin.



- A) Quşlarda ön ətrafların qanada çevrilməsi
B) Maldilinin gövdəsində su ehtiyatının toplanması
C) Öküz soliterində həzm sisteminin olmaması
D) İnsan askaridinin sutka ərzində 200 000-ə qədər yumurta qoya bilməsi
E) Dəvətikanın quraqlığa uyğunlaşması

23. Qrafikə əsasən aşağıda verilənlərdən hansının doğru olmadığını müəyyənə bilərsiniz.



- A) 1-2 zaman aralığında növün bioloji proqresdə olub
B) 2-3 zaman aralığında növün bioloji reqresdə olub
C) 2 rəqəminə uyğun zamanda növün fərdlərinin sayı maksimal olub
D) Bu növün nəslini kəsilmək təhlükəsi altındadır
E) Növün Qırmızı Kitaba daxil edilməsinə ehtiyac yoxdur

24. İnsanın ifrazat sistemi orqanlarının sayı qədər böyrək neçə göl ilbizində olar?

- A) 3
B) 6
C) 4
D) 2
E) 5

25. Uyğunluğu müəyyən edin.

1. duzlu su balığı
 2. şirin su balığı
- a. yaşadığı mühitdə təzyiq aşağı olur
b. çox az miqdarda sidik ifraz edir
c. ifraz etdiyi sidiyin miqdarı daha çoxdur
d. parçalanma məhsulu olan ammonyak əsasən qəlsəmələrdən xaric olunur
e. bədəndəki duz itkisi qəlsəmə vasitəsilə sudan alınan duzlarla bərpa olunur

- A) 1-a, e; 2-b, c, d
B) 1-b, e; 2-a, c, d
C) 1-a, b, e; 2-c, d
D) 1-a, c, d; 2-b, d
E) 1-b, d; 2-a, c, e

26. Sutka ərzində qəbul etdiyi zülalın tərkibində azotun miqdarı 60 qram, xaric etdiyi azotun miqdarı isə 40 qrama bərabər olan insanın yaşı hansı variantda düzgün verilmişdir?

- A) 13
- B) 33
- C) 43
- D) 23
- E) 70

27. "Qara öd" tipli sinir sisteminə malik insanlara aid olan xüsusiyyətləri seçin.

1. Emosional
 2. İnadkar
 3. Tez küsən
 4. Qətiyyətsiz
 5. Təmkinli
 6. Geniş maraqlı dairəli
 7. Passiv
- A) 3, 4, 7
 - B) 1, 2, 3
 - C) 4, 5, 6
 - D) 1, 5, 6
 - E) 2, 3, 7

28. Hansı bitkilərin torpağa meyvəsi əkilir?

- A) gilə, badam, xaş-xaş, moruq
- B) akasiya, turp, fındıq, vəzəri
- C) qoz, şabalıd, xardal, astra
- D) albalı, günəbaxan, arpa, şaftalı
- E) arpa, darı, buğda, günəbaxan

29. Həkim xəstəyə helmintoz diaqnozu qoymuşdur. Aşağıdakı əlamətlərdən hansı həkimin bu diaqnozu qoymasına səbəb olmuşdur?

1. nazik bağırsaqla baş verən iltihab nəticəsində köpmə baş vermişdir
 2. qida maddələrinin parazit tərəfindən sorulması nəticəsində anemiya baş vermişdir
 3. beyin qişalarının iltihabı baş vermişdir
 4. parazitə buraxdığı zəhərli maddələr nəticəsində əsəbilik baş vermişdir
 5. parazit baş və onurğa beyninə daxil olaraq yuxu xəstəliyi yaratmışdır
- A) 1, 2, 4
 - B) 2, 3, 4
 - C) 1, 2, 5
 - D) 1, 3, 4
 - E) 1, 3, 5

30. Hansı xəstəliyi həm virus, həm bakteriya, həm də heyvanlar törədə bilər?

- A) meningiti
- B) faringiti
- C) dəmrovu
- D) qızılcanı
- E) sibir yarasını

31. Yarpaqları "C" vitamini ilə zəngin olan və qankəsici xüsusiyyətə malik bitkinin toxumlarında ehtiyat qida maddəsi əsasən harada toplanır?

- A) ləpə yarpaqlarında
- B) tumurcuq daxil rüşeymin hər yerində
- C) tumurcuqdan başqa rüşeymin hər yerində
- D) kökcüyündə və ləpə yarpaqlarında
- E) yalnız gövdəciyində

32. CcAa və ccAa genotipli dovşanların çarpazlaşması zamanı alınan birinci nəsil hibridləri haqqında yanlış fikirləri müəyyən edin (tükün rəngi iki cüt allel genlə idarə olunur).

1. Fenotip müxtəlifliyi 4:3:1 nisbətində olacaq
 2. Nəsildə boz və ağ rəngli dovşanlar 1:1 nisbətində olacaq
 3. Fenotiplərin sayı genotiplərin sayından az olacaq
 4. Hər iki əlamətə görə heteroziqot genotipli fərdlər 25 % təşkil edəcək
 5. Nəsildə qara rəngli dovşanlar 12,5 % təşkil edəcək
- A) 1, 3, 5
 - B) 2, 4
 - C) 1, 4, 5
 - D) yalnız 3
 - E) 2, 3

33. Palıd meşəsində yaruslara uyğun düzgün ardıcılıq hansıdır?

- a. yaşıl quş mamırı
- b. cır alma
- c. fındıq
- d. palıd
- e. inciçəyi

1	2	3	4	5

- A) d, b, c, e, a
- B) a, e, c, b, d
- C) d, b, e, c, a
- D) a, c, e, d, b
- E) a, b, d, e, c

34. Formalaşmasında rüşeymin həm ektoderma, həm də mezoderma qatı iştirak edir:

- A) Onurğa beynin
- B) Dərinin
- C) Qaraciyərin
- D) Böyrəklərin
- E) Qalxanabənzər vəzinin

35. Yanlış mülahizələri seçin.

Sinantroplar.....

- 1. İlk dəfə Avropa qitəsində tapılmışlar
 - 2. Dəri paltar geyinmişlər
 - 3. Çənəaltı çıxıntı zəif inkişaf etmişdir
 - 4. Öz düzəltmələri sığınacaqlarda yaşamışlar
 - 5. Ən qədim insanlara aiddirlər
- A) 1, 2, 3, 4
 - B) 1, 3, 4
 - C) 2, 5
 - D) 3, 5
 - E) 1, 3, 5

36. Yetkin insanda dişlərin cəmini N ilə işarə etsək, şimpanzedə alt çənədəki kəsici dişlərin sayını necə ifadə etmək olar?

- A) N/4
- B) N/2
- C) N/8
- D) N/16
- E) N-16

37. Düzgün variantı seçin:

Fenotip (qan qrupu)	Eritrositdəki antigen	Plazmadakı antitel
X	A və B	-
Y	-	Anti A və anti B

- A) X – bütün qan qrupları üçün donor ola bilər
- B) Y – yalnız öz qrupu üçün donor ola bilər
- C) X – qrupu, geni yalnız homoziqot olan qan qrupu üçün donor ola bilər
- D) Y – geni yalnız homoziqot ola bilər
- E) X – həm homoziqot, həm də heteroziqot ola bilər

38. Uyğunluğu müəyyən edin:

- 1. Biokimyəvi funksiya
 - 2. Qatılaşıdırma funksiyası
 - 3. Qaz yaratma funksiyası
 - a. bakteriyalarda kükürdün toplanması
 - b. məhv olmuş orqanizmlərin mineralaşması
 - c. fotosintez prosesi
 - d. bitkilərdə kalium toplanması
- A) 1 – b; 2 – a, d; 3 – c
 - B) 1 – c; 2 – a, d; 3 – b
 - C) 1 – a, b; 2 – d; 3 – c
 - D) 1 – a; 2 – b, c; 3 – d
 - E) 1 – b; 2 – d, c; 3 – a

39. AaBb x AaBb çarpazlaşması zamanı dişi fərdin Ab, erkək fərdin isə aB qamətləri məhv olarsa, nəslin neçə faizini sarı hamar toxumlar təşkil edir və fenotipə görə parçalanma necə olar?

- A) ~34%; 5:2:2:1
- B) ~67%; 6:1:1:1
- C) ~35%; 4:2:2:1
- D) ~50%; 3:3:3:1
- E) ~56%; 5:2:1:1

40. Cədvəldə müxtəlif heyvan növlərinin ifrazat strukturları verilmişdir. Cədvələ əsasən hansı mülahizə səhvdir?

Orqanlar	Növlər				
	A	B	C	D	E
protonefridi	-	+	-	-	-
metanefridi	-	-	-	+	-
yaşıl vəzilər	-	-	+	-	-
malpigi boruları	+	-	-	-	+
piy cisimcikləri	-	-	-	-	+

- A) A növündə bir cüt fasetli gözlər var
- B) B növünün həzm sistemində anal dəlik yoxdur
- C) C növünün mədəsi iki hissədən ibarətdir
- D) D növündə qan-damar sistemi qapalıdır
- E) E növündə qan qazlar mübadiləsində iştirak etmir